

(1) 胸背用アスリートピブス (布製)

別紙

①男子用

太字ゴシック 黒

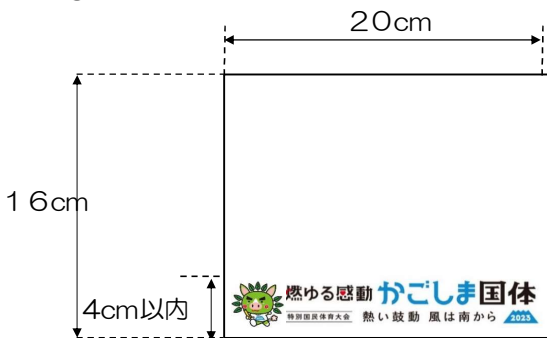


②女子用

太字ゴシック 赤



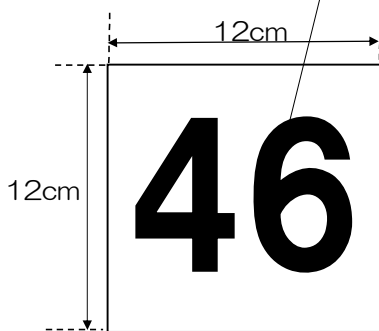
③予備用



(2) 腰ナンバーカード (布製・裏面粘着シール加工)

①オモテ面

太字ゴシック 黒



②ウラ面

